



● PUERTAS SECCIONALES



CON **PORTALMATIC**
PUEDE VERIFICAR PEDIDOS
DE MANERA SENCILLA Y
PRÁCTICA



04 CARACTERÍSTICAS

06 COLORES Y MODELOS

07 PUERTA FULL VISION

09 ACCESORIOS

10 PUERTA RESIDENCIAL

12 PUERTA INDUSTRIAL

14 PUERTA PEATONAL EMPOTRADA

15 PUERTA PEATONAL LATERAL

16 PUERTA CORREDERA LATERAL





- Certificación Europea CE;
- Funcionamiento silencioso;
- Materiales de alta durabilidad y longevidad;
- Seguridad anti aplastamiento de dedos;
- Panel de 40mm de espesor lacado;
- Muelles galvanizados con duración de 25.000 ciclos (o 100.000 ciclos decisión del cliente);
- Impermeabilización y aislamiento térmico y acústico;
- Mantenimiento sencillo y reducido;
- Accesorios lacados hasta 3500mm de alto;
- Guías galvanizadas.



Panel reforzado anti dedo



Guías galvanizadas pretaladradas



Herraje lacado con silenciador



Sistema de muelles click en falso dintel



Guía recta anti corte



Sistema de muelles traseros



INSONORIZACIÓN
Rw 0,27dB



AISLAMIENTO TÉRMICO 0,21
w/m²k



PERMEABILIDAD AL AIRE Clase/Clase 4



NÚMERO MÁXIMO DE CICLOS
Até/Hasta 100.000

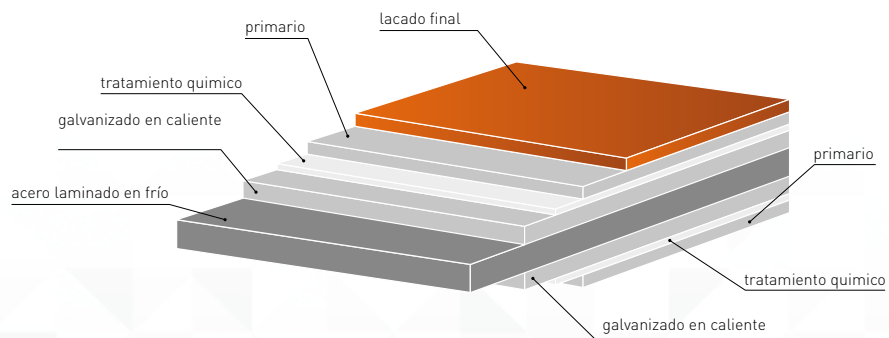
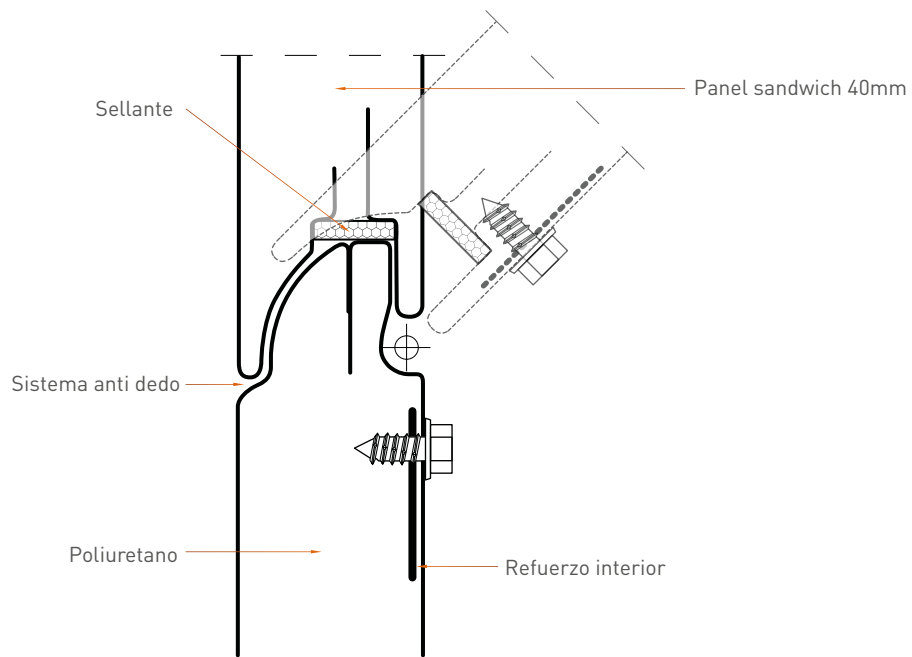


RESISTENCIA AL VIENTO
Clase/Clase 4



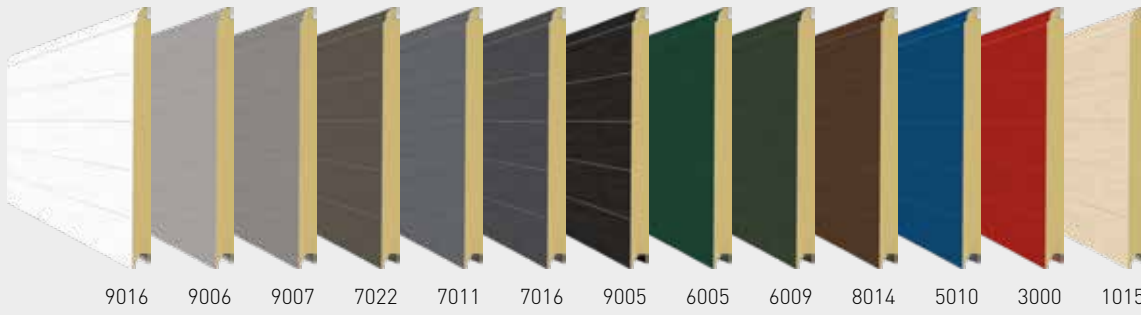
PERMEABILIDAD AL AGUA
Clase/Clase 3

CARACTERÍSTICAS DO PAINEL





1 Acanalado



2 Aluminio



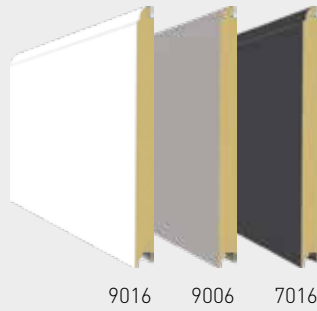
1 Reglado



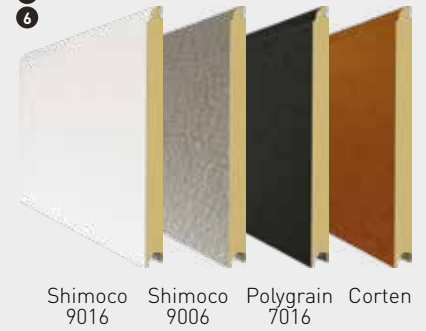
3 Micro acanalado



3 Liso



4 Design



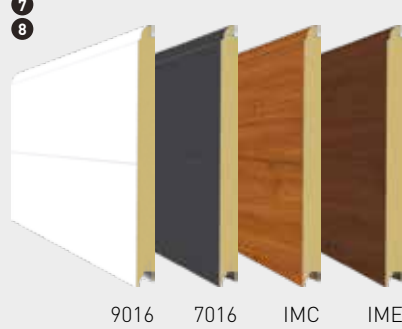
3 Full vision



3 Liso acanalado



3 Liso microsurco

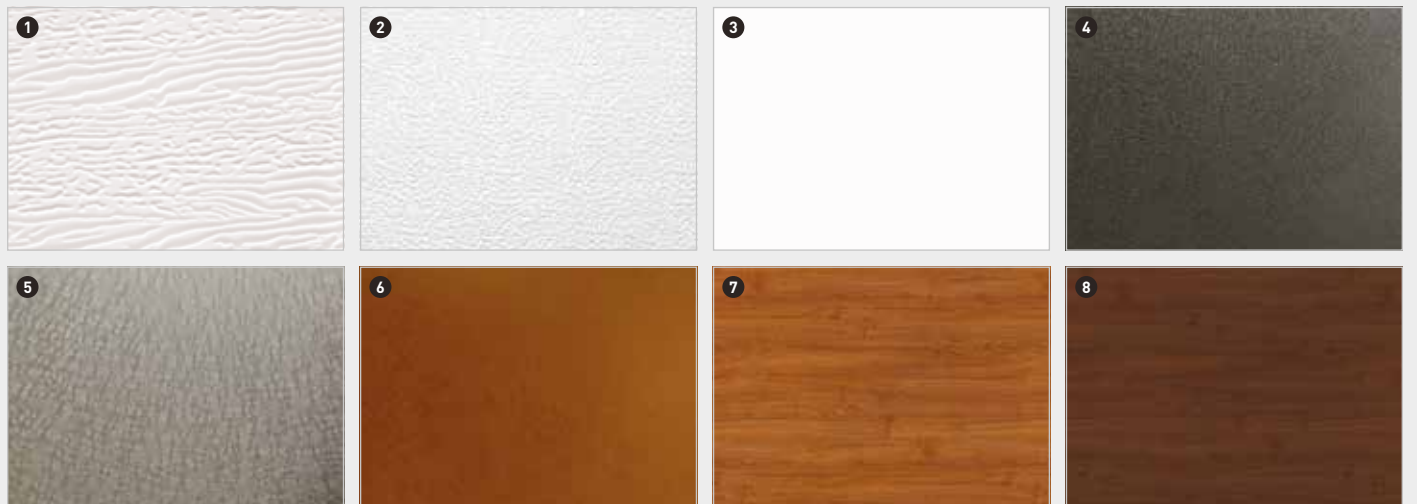


1 Cuarterones



IMC - Imitación madera clara
IME - imitación madera oscura

TEXTURAS





Las puertas seccionales FULL VISION están especialmente indicadas para sitios donde se privilegia la luz solar, la visibilidad interior/externo o incluso la necesidad de asegurar una buena ventilación del espacio. Con ventanas en vidrio o metacrilato, transparente o esmerilado, doble o simple. Hasta una altura de 3500mm las puertas FULL VISION tienen herrajes lacados. Y cuando el ancho de la puerta es superior a 5500mm, se refuerzan con omega.

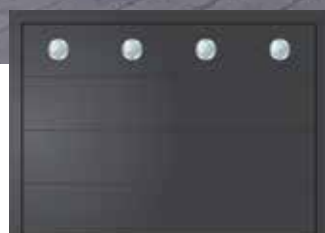
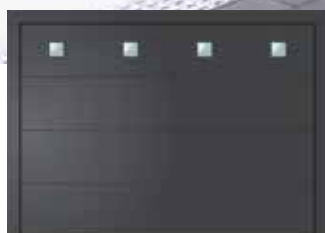
FULL VISION CON REJILLA



RED O ALUMINIO PERFORADO



PUEDE PERSONALIZAR SU
PUERTA CON DIFERENTES
MIRILLAS Y REJILLAS.





VISORES E GRELHAS / MIRILLAS Y REJILLAS

INOX - 230x230mm
PVC - 270x270mm



Mirilla cuadrado

INOX - 230x230mm
PVC - 270x270mm



Mirilla rombo

INOX - Ø 240mm
PVC - Ø 330mm



Mirilla redondo

INOX - 547x137mm



Mirilla rectangular

INOX - 910x70mm



Mirilla rectangular

PVC - 540x360mm



Mirilla simple

PVC - 540x360mm



Mirilla cuadrícula

PVC - 540x360mm



Mirilla rombo

PVC - 540x360mm



Efecto sol 3 mirillas

ALU - 1000x250mm



Mirilla aluminio personalizado

PVC - 638x333mm



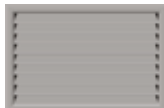
Mirilla industrial oval

PVC - 630x195mm



Mirilla industrial pequeño

ALU - 540x360mm

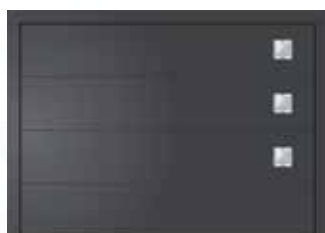


Rejilla de ventilación

PVC - 330x130mm



Rejilla de ventilación





resistencia al viento



permeabilidad al aire



permeabilidad al agua



1 Soporte para rodillo superior

2 Soporte de rodamiento

3 Bisagra lateral anti dedo con casquillo de nylon

4 Soporte regulación en aluminio

5 Panel anti dedo superior

6 Bisagra central anti dedo

7 Goma superior

8 Polea de elevación

9 Rodillo de nylon

10 Cerradura o cerrojo

11 Tirador

12 Sistema de protección del muelle

13 Muelle galvanizada

14 Goma inferior

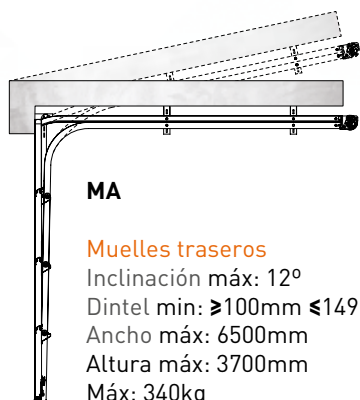
15 Etiqueta CE

16 Eje ranurado



DINTEL

<3500mm altura / alto



MA

Muelles traseros

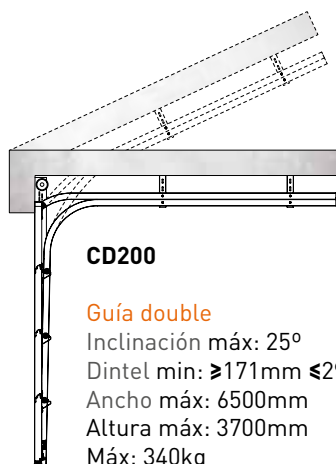
Inclinación máx: 12°
 Dintel min: $\geq 100\text{mm}$ $\leq 149\text{mm}$
 Ancho máx: 6500mm
 Altura máx: 3700mm
 Máx: 340kg



PR150

Dintel reducido

Inclinación máx: 15°
 Dintel min: $\geq 150\text{mm}$ $\leq 170\text{mm}$
 Ancho máx: 6500mm
 Altura máx: 2850mm
 Máx: 163kg



CD200

Guía double

Inclinación máx: 25°
 Dintel min: $\geq 171\text{mm}$ $\leq 299\text{mm}$
 Ancho máx: 6500mm
 Altura máx: 3700mm
 Máx: 340kg



CN300

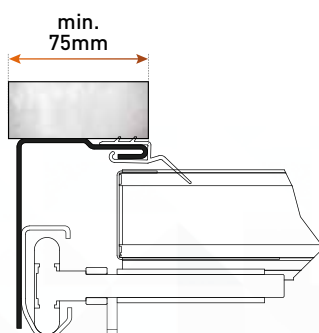
Guía simple

Inclinación máx: 45°
 Dintel min: $\geq 300\text{mm}$ $\leq 450\text{mm}$
 * Ancho máx: 6500mm
 Altura máx: 3700mm
 Máx: 340kg
 * con puerta peatonal: máx: 300mm

Suministrado con: Herraje lacado, herraje doble >5000mm de ancho y omega >5500mm de ancho.

NOTA: Solo posible motorización con motores residenciales.

LATERAL





resistencia al viento

Se considera puerta INDUSTRIAL, cuando la altura de la puerta es superior a 3500mm o con subida semi vertical o vertical.



Bisagra y rodillo doble por encima An 5000mm



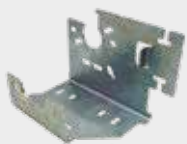
Amortiguador de muelles



Eje macizo por encima de 15m² con rodamiento reforzado



Freno de seguridad del muelle



Sistema de muelles en las guías



Refuerzo omega por encima de 5500mm



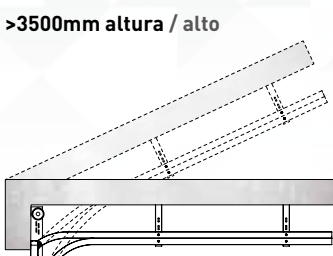
Freno anti rotura de cables (paracaídas)



Herrajes galvanizados

DINTEL

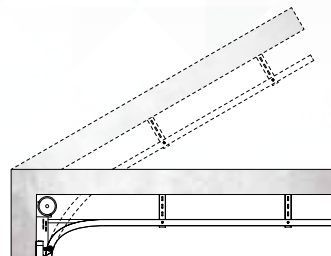
>3500mm altura / alto



CD250

Guía doble

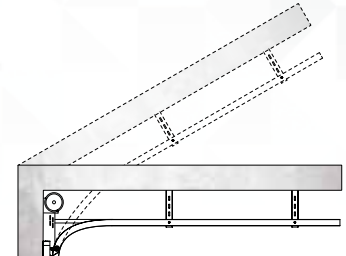
Inclinación máx: 25°
Dintel min: $\geq 250\text{mm}$ $\leq 349\text{mm}$
Ancho máx: 7500mm
Altura máx: 5560mm
Máx: 500kg



CN350

Guía simple

Inclinación máx: 45°
Dintel min: 350mm
Largura / Ancho máx: 7500mm
Altura máx: 5560mm
Máx: 500kg



CN450

Guía simple

Inclinación máx: 45°
Dintel min: 450mm Largura / Ancho máx: 8500mm
Altura máx: 10.175mm
Máx: 700kg



SV

Sobre elevada

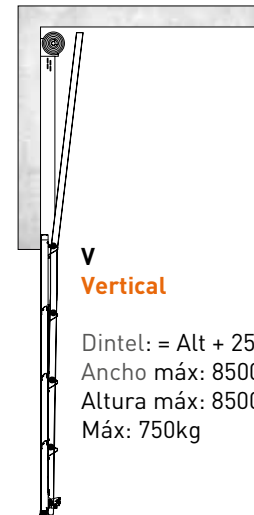
Inclinación máx: 45° Padieira /
Dintel: ≥ 750 $\leq 4100\text{mm}$
Ancho máx: 8500mm
Altura máx: 6000mm
Máx: 650kg



SVK

Sobre elevada kit muelles frontales

Inclinación máx: 45°
Dintel: ≥ 1000 $\leq 4100\text{mm}$
Ancho máx: 8500mm
Altura máx: 6000mm
Máx: 650kg



V

Vertical

Dintel: = Alt + 250mm
Ancho máx: 8500mm
Altura máx: 8500mm
Máx: 750kg



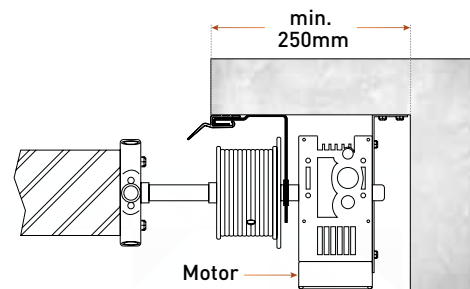
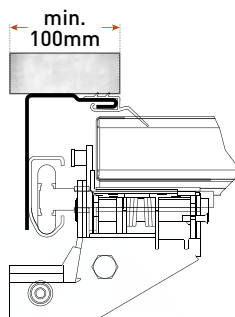
VK

Vertical kit muelles frontales

Dintel: = Altura
Ancho máx: 8500mm
Altura máx: 8500mm
Máx: 750kg

Suministrado con: omega >5500mm ancho; herraje doble >5000mm ancho; soporte muelle en la guía; batiente muelle corto; paracaídas cable; 2 cantoneras perforadas y barra estabilizadora.

GOLA / LATERAL



Puertas industriales, sobre elevada y vertical con sistema de paracaídas

NOTA: Solo posible motorización con motor de eje



- Panel sandwich 40mm con doble chapa de acero y refuerzo interior;
- Marco interior y exterior en aluminio lacado de 3mm al color exterior de la puerta;
- Medida estándar: An 800mm x A 2000mm (las medidas pueden variar dependiendo de las exigencias estructurales);
- Zócalo reducido de 25mm (para puerta seccional hasta 4500mm de ancho);
- Goma EPDM en toda la puerta;
- Bisagra en todo el alto de la puerta;
- Sentido de apertura obligatorio para el exterior;
- Posición estándar al centro con cerradura a la izquierda (visto de fuera);
- Escudos y tirador en color blanco o negro;
- 3 cerraduras de llaves iguales;
- Premontada.

PUERTA SECCIONAL



LA PUERTA SE PUEDE COLOCAR
EN EL CENTRO, DERECHA O IZQUIERDA

Apertura exterior para la derecha o izquierda

PUERTA CORREDERA LATERAL



LA PUERTA SE PUEDE COLOCAR
EN CUALQUIER PANEL

Solo apertura para el interior



- Panel sandwich 40mm con doble chapa de acero y refuerzo interior;
- Marco interior y exterior en aluminio lacado al color de la puerta;
- Goma EPDM en toda la puerta;
- Goma inferior al suelo;
- Sentido de apertura opcional;
- Escudos y tirador en color blanco o negro;
- Cerradura de 3 puntos.

ALUMÍNIO ESPECIAL CONCEBIDO PARA

UN SELLADO EFECTIVO Y SEGURO



Cerradura 3 puntos



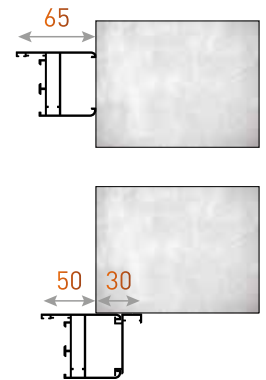
Bisagra con afinación



Escudo con afinación



Perfil inferior reducido y escobilla inferior



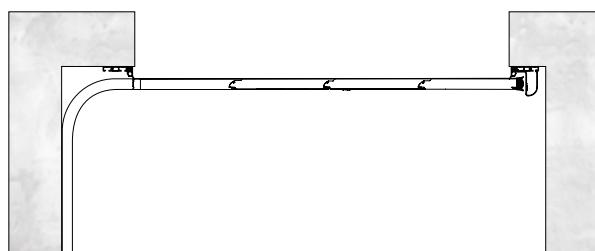


SOLUCIÓN IDEAL PARA LOCALES ESPECIALES



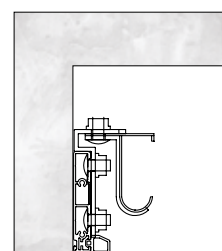
- Certificación Europea CE;
- Funcionamiento silencioso;
- Materiales de alta durabilidad y longevidad;
- Seguridad contra aplastamiento de dedos;
- Panel de 40mm de espesor lacado;
- Impermeabilización y aislamiento térmico y acústico;
- Mantenimiento sencillo y reducido;
- Medida máxima de An5000mm x A3000mm;
- Sin curva en el suelo.

DINTEL Y LATERALES

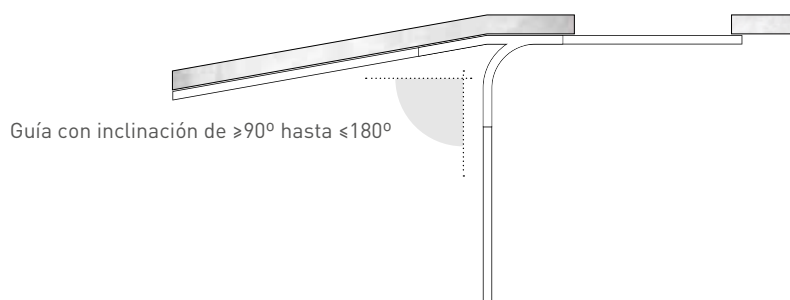


Lateral de apertura
min. = 140mm

Lateral de cierre
min. = 75mm



Dintel
min. = 100mm



Guía con inclinación de $\geq 90^\circ$ hasta $\leq 180^\circ$

SISTEMA ÚNICO EN EL MERCADO

Guía Simple: ≥ 450 mm
Guía Doble: < 450 mm

NOTA: Solo posible motorización con motor de techo



- 1 Brazo para automatismo
- 2 Guía superior
- 3 Rodillo superior
- 4 Tirador
- 5 Guía inferior
- 6 Goma inferior



Guía inferior en aluminio extruido



Goma inferior de escobilla de polipropileno



Guía superior en acero galvanizado



Soportes en acero galvanizado con rodillo en nylon



Guía lateral de apertura



opcional

Mirillas, inclinación y puerta peatonal embutida

